



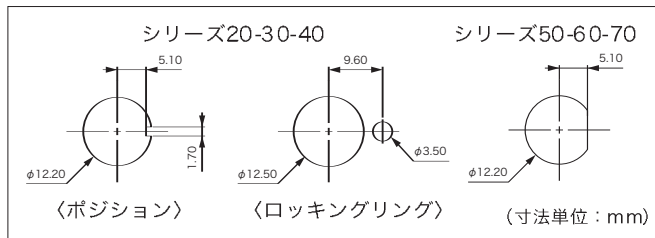
# セキュリティーキャップ



- セキュリティーキャップを使用することで、偶然や意図しないスイッチ操作を防ぐことができます
- キャップが閉じている状態では、スイッチを操作出来ません
- $\phi 11.9\text{mm}$ 又は $\phi 12.0\text{mm}$ ネジ山付ブッシングで、レバー長17.5mmまでのトグルスイッチに対応します

## 材 質

- ・補助プレート：つや消し黒スチール
- ・キャップ：熱硬化性樹脂又は熱可塑性樹脂(20PN)
- ・取扱い時のご注意：正確な取付の為、セキュリティーキャップは2つのナットでしっかりと取付けて下さい。
- ・パネルカットアウト：

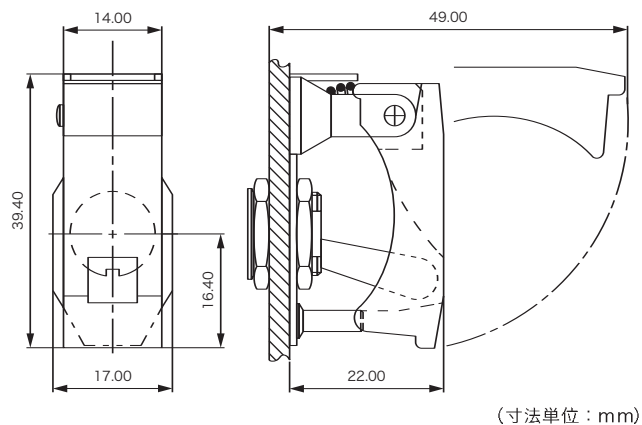


## 12000、3500、600Hシリーズ対応

### ● シリーズ20—2ポジションスイッチ用

レバーはセキュリティーキャップを閉じた状態で下のポジションに戻り固定されます。

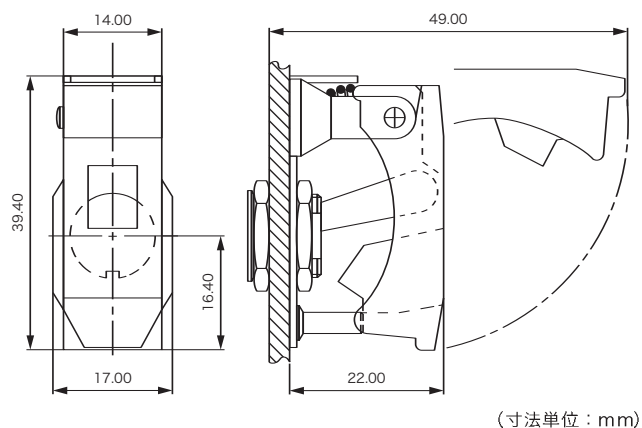
型番	アクチュエータ色
22	灰
23	白
24	オレンジ
25	黒
26	赤
27	緑
28	黄
25/28	黒/黄ストライプ



### ● シリーズ30—3ポジションスイッチ用

レバーはセキュリティーキャップを閉じた状態で上のポジションに戻り固定されます。

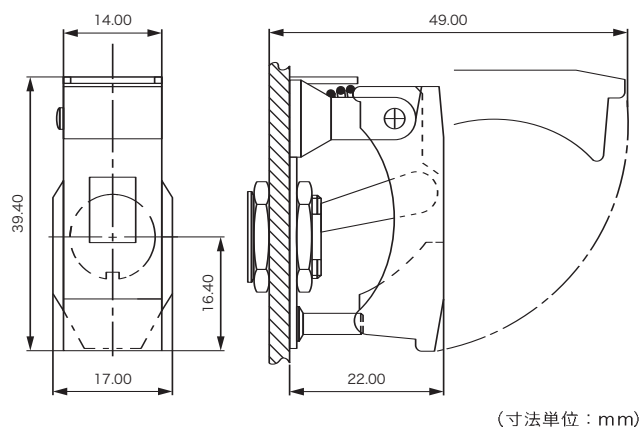
型番	アクチュエータ色
32	灰
33	白
34	オレンジ
35	黒
36	赤
37	緑
38	黄
39	青
35/38	黒/黄ストライプ



### ● シリーズ40—2ポジションスイッチ用

レバーはセキュリティーキャップを閉じた状態で上のポジションに戻り固定されます。

型番	アクチュエータ色
42	灰
43	白
44	オレンジ
45	黒
46	赤
47	緑
48	黄
49	青
45/48	黒/黄ストライプ





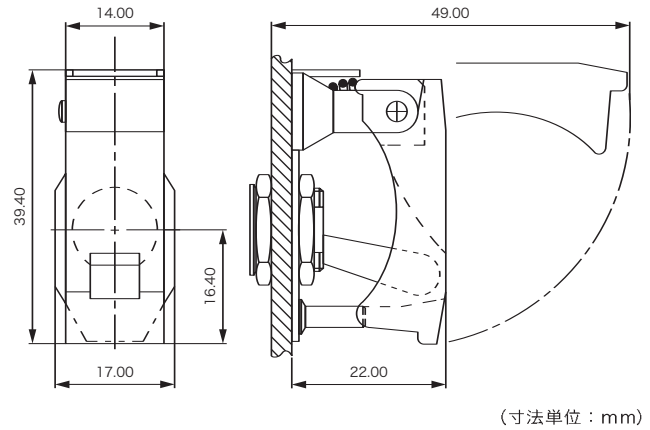
# セキュリティキャップ

φ11.9溝無しプッシング対応

## ● シリーズ50—2ポジションスイッチ用

レバーはセキュリティキャップを閉じた状態で下のポジションに戻り固定されます。

型番	アクチュエータ色
52	灰
53	白
54	オレンジ
55	黒
56	赤
57	緑
58	黄
59	青
55/58	黒/黄ストライプ

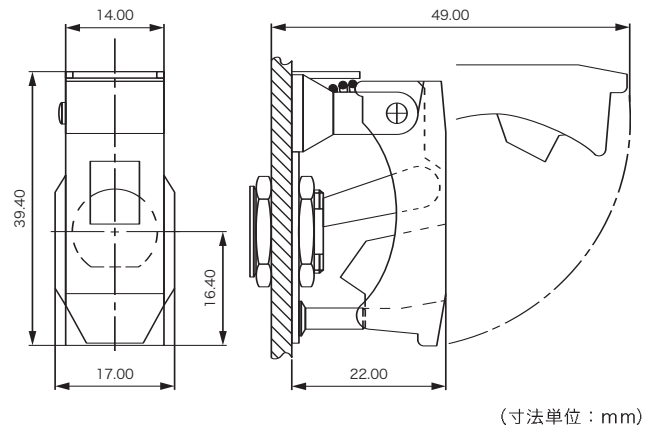


(寸法単位：mm)

## ● シリーズ60—3ポジションスイッチ用

レバーはセキュリティキャップを閉じた状態で上のポジションに戻り固定されます。

型番	アクチュエータ色
62	灰
63	白
64	オレンジ
65	黒
66	赤
67	緑
68	黄
69	青
65/68	黒/黄ストライプ

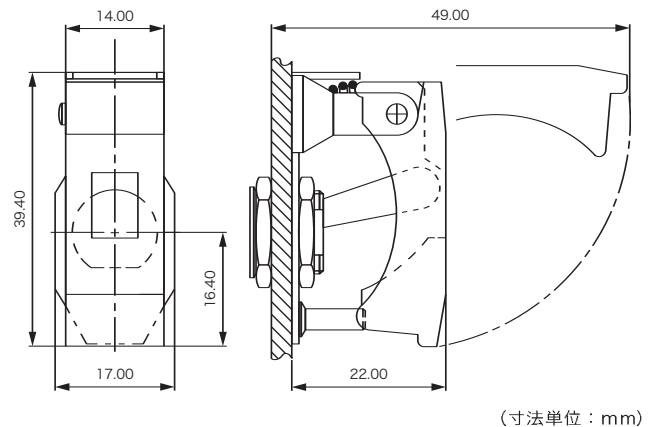


(寸法単位：mm)

## ● シリーズ70—2ポジションスイッチ用

レバーはセキュリティキャップを閉じた状態で上のポジションに戻り固定されます。

型番	アクチュエータ色
72	灰
73	白
74	オレンジ
75	黒
76	赤
77	緑
78	黄
79	青
75/78	黒/黄ストライプ

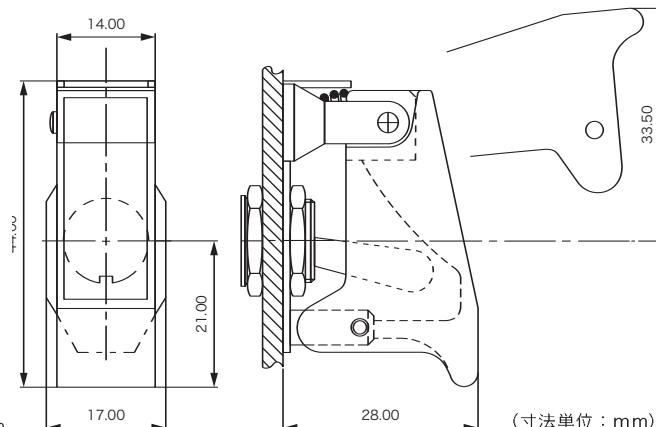


(寸法単位：mm)

## ● シリーズ20PN—2ポジションスイッチ用

レバーはセキュリティキャップを閉じた状態で下のポジションに戻り固定されます。

型番	アクチュエータ色
22PN	灰
23PN	白
24PN	オレンジ
25PN	黒
26PN	赤
27PN	緑
28PN	黄
29PN	青



(寸法単位：mm)

※セキュリティキャップを封印するためのワイヤーを通す穴が標準で付いています。

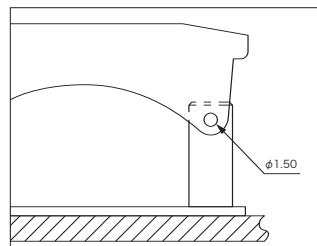


# セキュリティーキャップ

## ● オプション

**P** 通常セキュリティーキャップを封印する為のワイヤーを通す穴  
オプションをご希望の場合、型番の末尾に"P"を付けてご注文下さい。  
例：22P

その他、キャップへの刻印も可能です。お問い合わせ下さい。

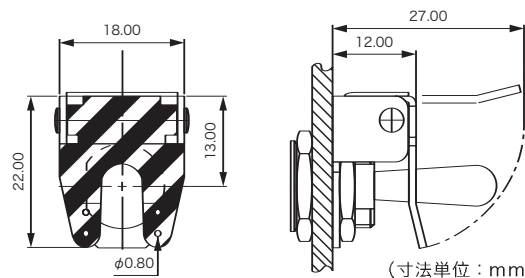
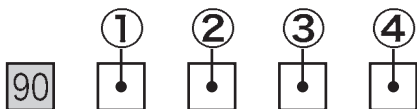


(寸法単位：mm)

## 3500、600Hシリーズ対応

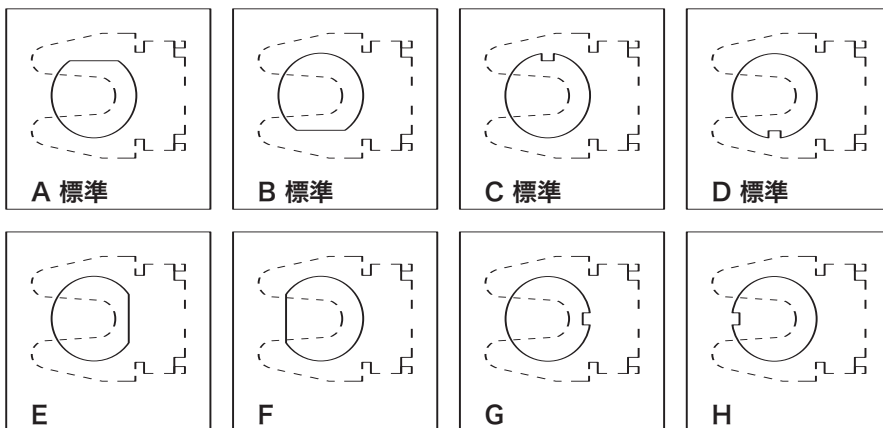
## ● シリーズ90

レバーはセキュリティーキャップを閉じた状態でセンターポジションに固定されます。

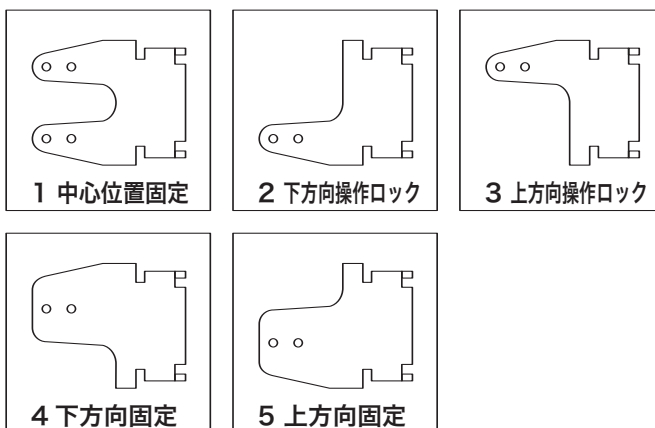


(寸法単位：mm)

① プッシング形状	
A	標準
B	
C	
D	
E	その他
F	
G	
H	



② セキュリティーキャップ形状	
1	中心位置固定
2	下方向操作ロック
3	上方向操作ロック
4	下方向固定
5	上方向固定



③ セキュリティーキャップ色	
1	青
2	黒
3	緑
4	灰
5	黄
6	赤
7/1	白
9	オレンジ
0	ストライプ

※ストライプについては④ストライプ色参照

④ ストライプ色		
	ストライプ①	ストライプ②
A	赤	黒
B	黄	黒
C	赤	白
D	白	黒

右図参照

